

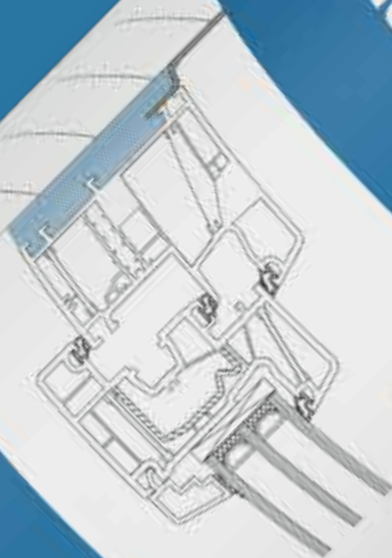


DAS  
**ZWEIMALEINS**  
DER FENSTERABDICHTUNG

PRODUKTINNOVATION  
**2024**

**2-EBENEN  
FENSTER  
ABDICHTUNG**

**16 MF**  
CLICK & FIX



EINSATZ OHNE  
WEITERE INNERE  
ABDICHTUNG!



## Schnell und sicher zur optimalen Abdichtung

Die Montage von Fenstern ist heute eine Wissenschaft für sich. Um die Energieeffizienz der Bauwerke zu verbessern, wurde eine Reihe von Normen und Verordnungen erlassen, die hohe Anforderungen an die Dichtheit der Gebäudehülle stellen.

Mit dem Komplettsystem MF 167 gelingt der luftdichte Anschluss von Bauelementen, ohne dass eine weitere innere Abdichtung erforderlich ist. Dies vereinfacht die Anwendung und spart erheblich Zeit. Mit dieser Produktlösung sind Verarbeiter – gerade in Zeiten des Fachkräftemangels – für die kommende Sanierungswelle gut aufgestellt.

Mit dem System MF 167 stellt Soudal dem Fensterprofi folgende Optionen zur Verfügung:

- | Füll- und Dämmstoff MF 167
- | Soudaband Pro BG1
- | SWS Outside Extra
- | Soudatight Hybrid

## Der Fenster-Wegweiser

In dieser Broschüre stellen wir das System MF 167 zur Dämmung und Luftdichtigkeit der Bauanschlussfuge bei Fenstern und Außentüren vor. Die Pfeile auf den Produktseiten kennzeichnen die Ebenen, in welchen unsere Produkte eingesetzt werden.

### AUSSEN

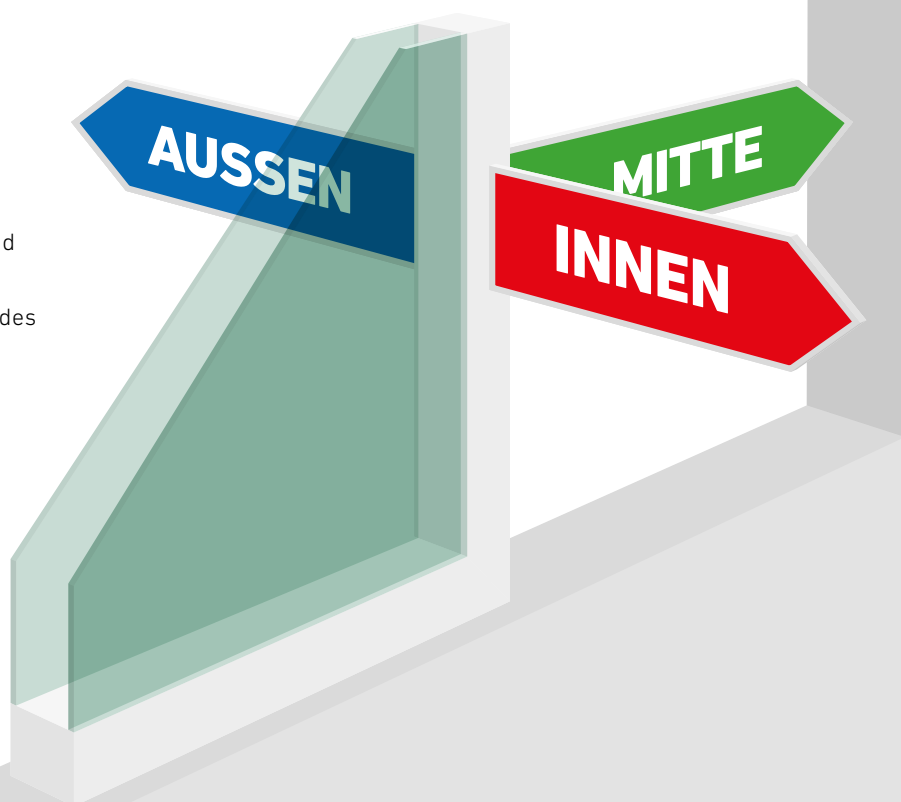
Dauerhaft schlagregendichte und winddichte, aber diffusionsoffene Abdichtung als **Wetterschutz** von außen.

### MITTE

Die **Funktionsebene** zwischen Fensterrahmen und Wand als Dämmebene wärmedämmend und schallreduzierend durch vollständiges Ausfüllen des Hohlraumes.

### INNEN

Luftdichte innere Abdichtung als **Trennungsebene** zwischen Raum- und Außenklima.



## Wärmeschutz & Gebäudeenergiegesetz (GEG)

**Die Erhöhung des Wärmeschutzes und die daraus resultierende Verbesserung des Wohnkomforts im Gebäude durch die Minimierung von Zuglufterscheinungen sind wichtige Argumente für neue Fenster und Verglasungen. Die gesetzlichen Anforderungen hierfür werden durch das Gebäudeenergiegesetz (GEG) festgelegt.**



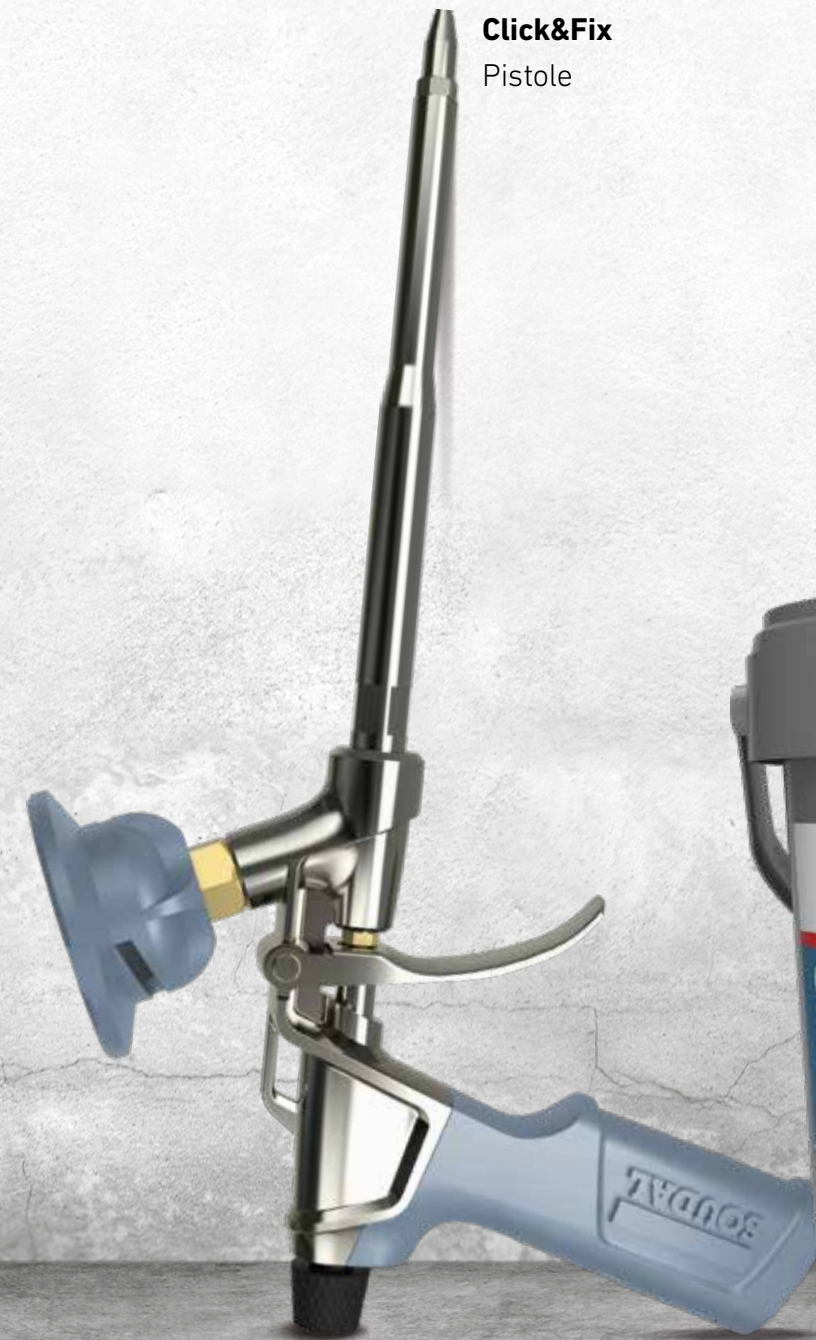
Die roten Stellen dieser Thermografie machen sichtbar, wo am Haus die Schwierigkeiten liegen und am meisten Wärme verloren geht.

Zu den energetischen Anforderungen an Neubauten heißt es in **§ 6 Dichtheit, Mindestluftwechsel (1)**: "Zu errichtende Gebäude sind so auszuführen, dass die wärmeübertragende Umfassungsfläche einschließlich der Fugen dauerhaft luftundurchlässig entsprechend den anerkannten Regeln der Technik abgedichtet ist." Darüber hinaus steht in **§ 12 Wärmebrücken**: "Ein Gebäude ist so zu errichten, dass der Einfluss konstruktiver Wärmebrücken auf den Jahres-Heizwärmebedarf nach den anerkannten Regeln der Technik und nach den im jeweiligen Einzelfall wirtschaftlich vertretbaren Maßnahmen so gering wie möglich gehalten wird."

Ausführliche Information zur Planung und Ausführung nach den anerkannten Regeln der Technik finden Sie im Regelwerk nach RAL „Leitfaden zur Montage“. Hierzu heißt es im Wesentlichen, dass bauphysikalische Beanspruchungen von Fugen und deren Abdichtungen durch Schlagregen, Windlast, Tauwasserbildung, Schalleinwirkung und die thermische Entkopplung von Innen- und Außenbereich entstehen. Der Abdichtung fällt somit eine Hauptrolle in der Funktionsfähigkeit von Fenstern und Fassaden zu. Die fachgerechte Abdichtung der Fensteranschlussfugen muss in Übereinstimmung mit dem GEG erfolgen. Die Güte von Fugendichtungsmaterialien ist entscheidend für die spätere sichere Funktion und Lebensdauer der Fensterabdichtung. Als Bindeglied zwischen Fenster und Baukörper oder einzelnen Fassadenteilen hat die Fuge einen hohen Einfluss auf den Energieverbrauch und die Luftdichtheit eines Gebäudes. Alle Baubeteiligten sollten sich darum der Bedeutung von fach- und GEG-gerecht abgedichteten Fugen bei Fassaden und Fenstern bewusst sein.

Minderwertige Abdichtungen an Fenstern, Haustüren, Fassadenanschlüssen und -konstruktionen haben oft Wärmebrücken zur Folge und diese wiederum führen zu deutlichen Energieverlusten und können zu Feuchteschäden und Schimmelbildung führen. An die Abdichtungsprodukte werden deshalb hohe Anforderungen gestellt. Fugendichtungs-Komponenten und -Systeme bieten hier eine optimale Wärmedämmung, erfüllen hohe Anforderungen und sämtliche gesetzliche Vorschriften in allen Funktionsbereichen: **Winddichtheit (DIN 4108), Schallschutz, Wärmeschutz (GEG), Schlagregenschutz und Tauwasserschutz (DIN 4108)**. Dabei folgen die anerkannten Regeln der Technik einem dreistufigen Abdichtungskonzept: Alle drei Ebenen müssen als Gesamtsystem betrachtet und bereits in der Planungsphase berücksichtigt werden: Die äußere Abdichtung als Wetterschutzebene muss dauerhaft gegen Schlagregen schützen und zugleich bei niedrigen Außentemperaturen eine optimale Wasserdampfdiffusion ermöglichen. Die mittlere Abdichtung liegt im Funktionsbereich zwischen Fensterrahmen und Wand. Sie muss vollständig mit wärme- und schalldämmendem Material ausgefüllt werden.

Die innere Abdichtung muss dauerhaft luftdicht ausgeführt werden. Der Clou des neuen Füll- und Dämmstoffs MF 167 liegt in seiner hervorragenden Luftdichtigkeit, die durch die Kombination von hoher Flexibilität, exzellentem Haftverhalten und einer speziellen Zellstruktur erreicht wird. Diese Merkmale sorgen dafür, dass raumseitig keine weitere Abdichtung erforderlich ist – und zwar unabhängig davon, ob die Innenräume mit Putz oder PVC-Leisten weiter bearbeitet werden.



**Click&Fix**  
Pistole



**MF 167**  
Füll- und Dämmstoff

DAS  
**MF 167 SYSTEM**  
UND SEINE KOMPONENTEN



**Soudatight Hybrid**  
Membran

**SWS Outside Extra**  
Fensteranschlussfolie



**Soudaband PRO BG1**  
Komtriband



## MF 167 CLICK & FIX

**B1**

### Füll- und Dämmstoff im Click-Fix-Schnellwechselsystem

MF 167 ist besonders haftstark, flexibel und dauerelastisch. Fugenbewegungen können optimal aufgenommen werden, womit die dauerhaft funktionale Fuge die Wärme- und Schalldämmung gewährleisten kann. MF 167 wurde speziell für die dauerhaft luftdichte Montage von Bauelementen entwickelt und leistet somit einen langfristigen Beitrag zur Energieeffizienz des Gebäudes. Die besondere Zellstruktur ermöglicht den Einsatz ohne weitere innere Abdichtung und macht MF 167 besonders leistungsfähig in der Gebäudehülle.

#### Anwendungen:

| Alle Füll- und Dämm-Anwendungen in statischen und beweglichen Fugen  
 | Füllen und Isolieren von mechanisch befestigten Fenster- und Türrahmen  
 | Luftdichtes Ausfüllen von Bewegungsfugen, Hohlräumen und Anschlussfugen  
 | Dauerhafte Schall- und Wärmedämmung von Bauanschlussfugen (Fenster, Haustüren usw.)  
 | Verfüllen der Funktionsebene, nach GEG, DIN 4108 und RAL-Montagerichtlinien

#### Produktvorteile

- | Flexibler Füll- und Dämmstoff
- | Hohe Formstabilität (kein Schrumpfen oder Nachdehnen)
- | Hohes Füllvermögen
- | Click and Fix-Schnellwechselsystem für größtmöglichen Anwendungskomfort
- | Sehr hohe Flexibilität
- | Gute Haftung auf allen Untergründen (außer PE, PP und PTFE)
- | Hohe Wärme- und Schalldämmung
- | Hohes Adhäsionsvermögen
- | Sehr präzise dosierbar
- | Elastisch (Scher-, Druck- und Zugbeanspruchung)
- | Beständig gegen eine Vielzahl von Lösemitteln, Farben und Chemikalien
- | Geringe Ausdehnung und schnelle Aushärtung
- | Diffusionsoffen
- | Nicht UV- und Schlagregenbeständig (Für dauerhafte UV- und Schlagregenbeständigkeit ist die Fuge nach vollständiger Aushärtung entsprechend der konstruktiven Anforderungen mit Soudatight Hybrid, Soudaband Pro BG1 oder SWS Outside Extra abzudecken.)
- | Frei von Freon (unschädlich für die Ozonschicht und Treibhauseffekt)
- | Voll belastbar nach 24 Stunden

| MF 167 Click & Fix                 |               |  |
|------------------------------------|---------------|--|
| <b>Basis</b>                       |               | Polyurethan  |
| <b>Konsistenz</b>                  |               | Flexibler Füll- und Dämmstoff, thixotrop             |
| <b>Aushärtung</b>                  |               | Feuchtigkeitshärtend                                 |
| <b>Hautbildung</b>                 | EN 17333-3    | 7 min  |
| <b>Schneidzeit</b>                 | EN 17333-3    | 25 min   |
| <b>Dichte</b>                      | EN 17333-1    | Ca. 25 kg/m <sup>3</sup>                             |
| <b>Luftdurchlässigkeit</b>         | EN 12114      | $a < 0,1 \text{ m}^3/[\text{h.m.}(\text{daPa})^2/3]$ |
| <b>Wasserdampfdurchlässigkeit</b>  | DIN 12572     | $\mu = 13$   |
| <b>Schallschutz</b>                | EN ISO 717-1  | 62 dB  |
| <b>Wärmeleitfähigkeit</b>          | EN 12667      | $\lambda = 0,034 \text{ W/m.K}$                      |
| <b>Schaumausbeute</b>              | EN 17333-1    | 750 ml ergibt ca. 31 l Schaum                        |
| <b>Fugen Reichweite</b>            | EN 17333-1    | 750 ml ergibt ca. 36 m Schaum                        |
| <b>Schrumpfung nach Aushärtung</b> | EN EN 17333-2 | < 5 %  |
| <b>Ausdehnung nach Aushärtung</b>  | EN 17333-2    | < 2 %  |
| <b>Ausdehnung beim Aushärten</b>   | EN 17333-2    | Ca. 20 %   |
| <b>Feuerwiderstandsklasse</b>      | DIN 4102      | B1   |
| <b>Druckfestigkeit</b>             | EN 17333-4    | Ca. 2 kPa  |
| <b>Scherfestigkeit</b>             | EN 17333-4    | Ca. 30 kPa   |
| <b>Zugfestigkeit</b>               | EN 17333-4    | Ca. 47 kPa   |
| <b>Bewegungsvermögen</b>           | EN 17333-4    | -25% bis +25%  |

\* Die Angaben beziehen sich auf vollständig ausgehärtetes Produkt.



### Normen und Zulassungen:

- | EMICODE EC1 PLUS  
(GEV, Düsseldorf)
- | Baustoffklasse B1 (DIN 4102-1)  
(MFPA Leipzig)
- | Wärmeleitfähigkeit (DIN EN 12667)  
(MFPA Leipzig)
- | Fugenschalldämmung (EN ISO 717-1)  
(IFT Rosenheim)
- | Wasserdampfdurchlässigkeit (EN ISO 12572)  
(IFT Rosenheim)
- | Luftdurchlässigkeit (EN 12114)  
(IFT Rosenheim)

| Dose B1 |      |        |               |       |                     |
|---------|------|--------|---------------|-------|---------------------|
|         | Grau | 168092 | 5411183194243 | 750ml | 624/Palette 12/Krtn |

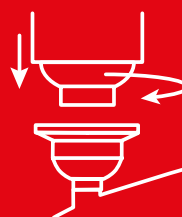
**INNEN**

**MITTE**

Zwei Ebenen in  
einem Arbeitsgang

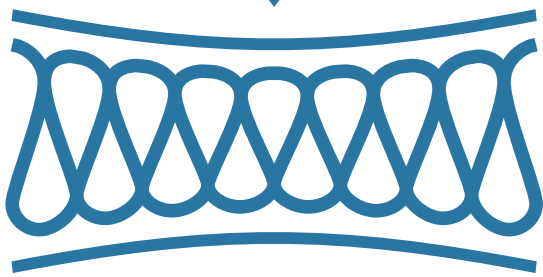
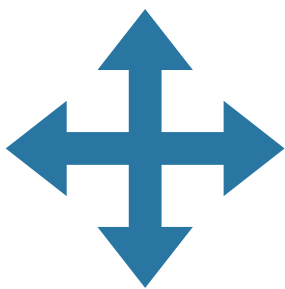


**NEU**



Das neue Click&Fix-  
Schnellwechselsystem:  
Einfach mit 1/4-Umdrehung  
die Dose auf die Pistole  
geklickt.

# DAS SECHSINEINS DES MF 167



## FLEXIBEL

Sehr flexibel und  
dauerelastisch



## SCHWER ENT

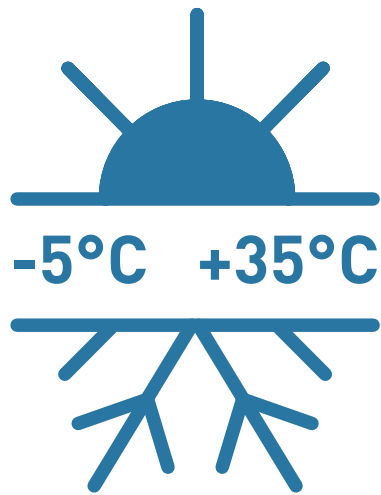
Entspr  
Baustoffl



## LUFTDICHT

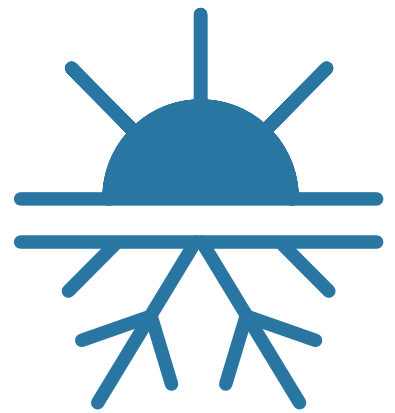
Luftdurchlässigkeit beträgt  
<math>< 0,1 \text{ m}^3/[\text{h} \times \text{m} \times (\text{daPa})^{2/3}]</math>





**GANZJÄHRIG**

Verarbeitung bei  
 $-5^{\circ}\text{C}$  bis  $+35^{\circ}\text{C}$  möglich



**WÄRMEDÄMMEND**

Wärmeleitfähigkeit ( $\lambda$ )  
beträgt  $0,034 \text{ W/m.K}$



**SCHALLDÄMMEND**

Schallschutz-Wert  
beträgt  $62 \text{ dB}$



**FLAMMBAR**

...cht der  
...klasse B1

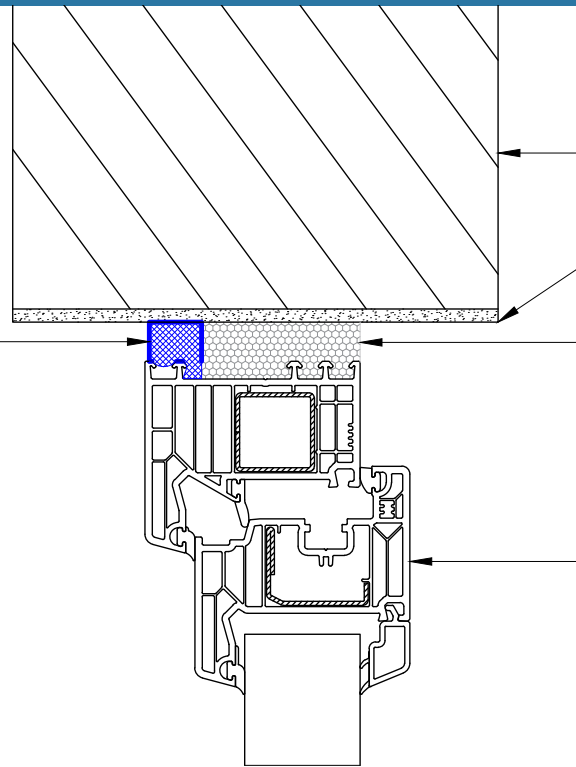
## PRÜFUNG NACH IFT-RICHTLINIE MO-01/1

Geprüft durch ift Rosenheim

(in Kombination mit Soudaband Pro BG1)



Soudaband Pro BG 1 20/9-20



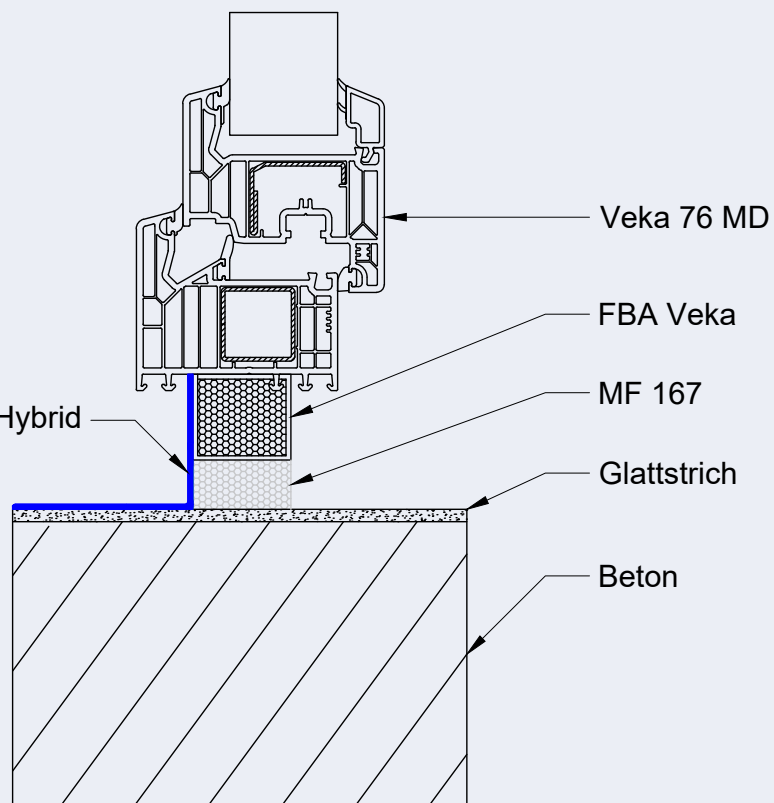
## PRÜFUNG NACH IFT-RICHTLINIE MO-01/1

Geprüft durch PfB Rosenheim

(in Kombination mit Soudatight Hybrid)



Soudatight Hybrid



Beton

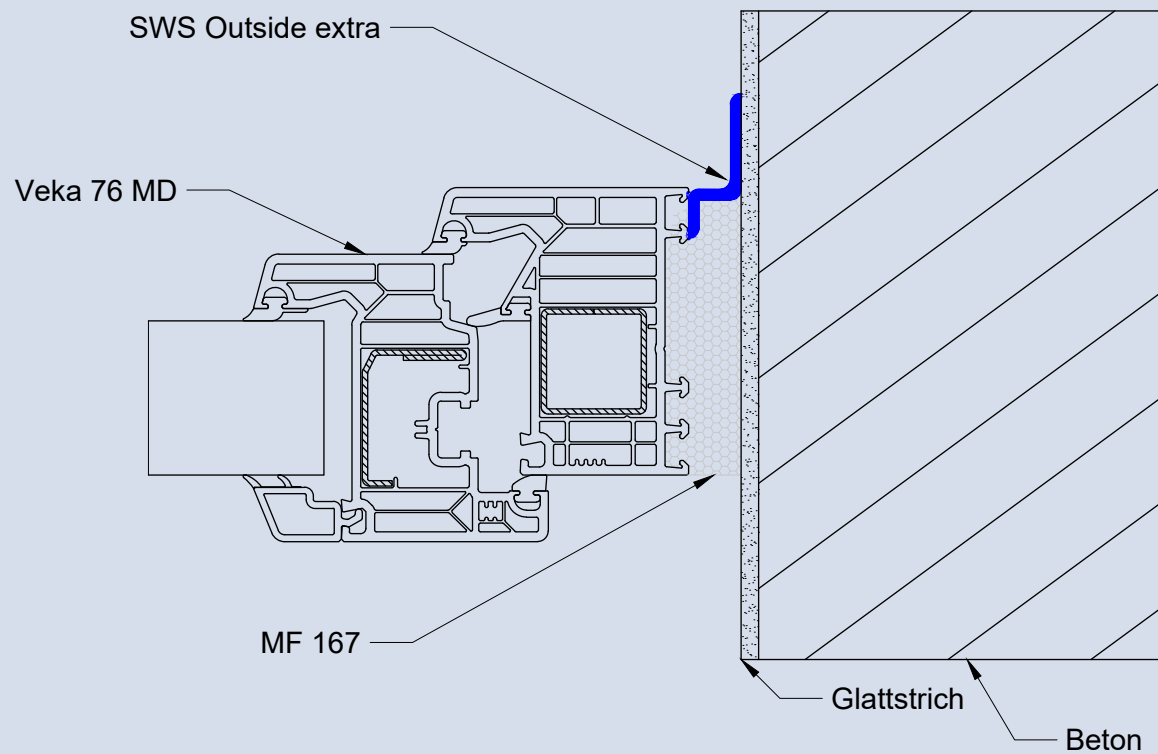
Glattstrich

MF 167

Veka 76 MD

## PRÜFUNG NACH ÖNORM B 5320 UND NORM B 5321

Geprüft durch HFA Holzforschung Austria  
(in Kombination mit SWS Outside Extra)



AUSSEN



SWS OUTSIDE EXTRA

SWS

Dampfoffene und schlagregendichte Folie

**SWS Outside Extra ist eine flexible, vollflächig selbsthaftende Folie zur dampfoffenen und schlagregendichten Abdichtung von Verbindungen an Fenstern und Türen. Ausschließlich für die Außenanwendung geeignet. Auf der bedruckten Seite der Folie befindet sich ein Selbstklebeband zur einfachen und effizienten Montage auf dem Fensterprofil. Die Rückseite der Folie besteht aus einer starken, vollflächig selbsthaftenden Schicht zur Befestigung am Bauwerk. Dank weichem Synthetikvlies kann die Folie sofort überputzt und überklebt werden.**

- | Dampfoffen (sd-Wert 0,72)
- | Schlagregendicht
- | Vollflächig selbsthaftende Schicht zur Befestigung am Bauwerk
- | Selbstklebeband zur Montage auf dem Fensterprofil
- | 2- oder 3-fach geteilter Liner (abhängig von der Breite)
- | Überstreichbar und überputzbar
- | UV-beständig (9 Monate)
- | Flexibel

| Rolle |         |        |               |        |             |            |
|-------|---------|--------|---------------|--------|-------------|------------|
| ■     | Schwarz | 145957 | 5411183161580 | 70 mm  | 255/Palette | 1x30m/Krtn |
| ■     | Schwarz | 145966 | 5411183161511 | 100 mm | 165/Palette | 1x30m/Krtn |
| ■     | Schwarz | 145968 | 5411183161474 | 150 mm | 120/Palette | 1x30m/Krtn |
| ■     | Schwarz | 155287 | 5411183173972 | 200 mm | 90/Palette  | 1x30m/Krtn |
| ■     | Schwarz | 155288 | 5411183173989 | 250 mm | 75/Palette  | 1x30m/Krtn |
| ■     | Schwarz | 155289 | 5411183173996 | 300 mm | 60/Palette  | 1x30m/Krtn |

AUSSEN



SOUDATIGHT HYBRID

EC1+ SWS

Luft- und schlagregendichte Flüssigmembran

**Soudatight Hybrid ist eine hochwertige Dichtungspaste auf Hybridpolymer-Basis, die nach dem Trocknen eine nahtlose, luft- und schlagregendichte elastische Membran bildet. Entwickelt wurde Soudatight Hybrid zur Verwendung an Fassaden. Geeignet für den überirdischen luft- und wasserdichten Abschluss der zweiten wasserführenden Ebene (z.B. unter der Fensterbank).**

- | Dampfdurchlässig (sd-Wert 1,4)
- | Für den Außenbereich
- | Auch im Innenbereich anwendbar
- | Füllt Risse von bis zu 6 mm
- | Ausreichend ist eine Rahmenapplikation von 10 mm
- | Bleibt nach dem Aushärten elastisch und ist sehr langlebig
- | Bildet eine nahtlose Membran
- | Gute Haftung auf leicht feuchten und auf leicht staubigen Untergründen
- | Nach dem Trocknen überstreich- und überputzbar
- | Frei von Lösungsmitteln und Isocyanaten
- | Sehr emissionsarm EC1 PLUS, für gesundes Wohnraumklima

| Schlauchbeutel |      |        |               |        |             |         |
|----------------|------|--------|---------------|--------|-------------|---------|
| ■              | Grau | 130545 | 5411183135116 | 600 ml | 792/Palette | 12/Krtn |
| Eimer          |      |        |               |        |             |         |
| ■              | Grau | 145786 | 5411183151833 | 6 kg   | 40/Palette  | 1/Krtn  |

AUSSEN

EC1\* SWS

**SOUDABAND PRO BG 1**

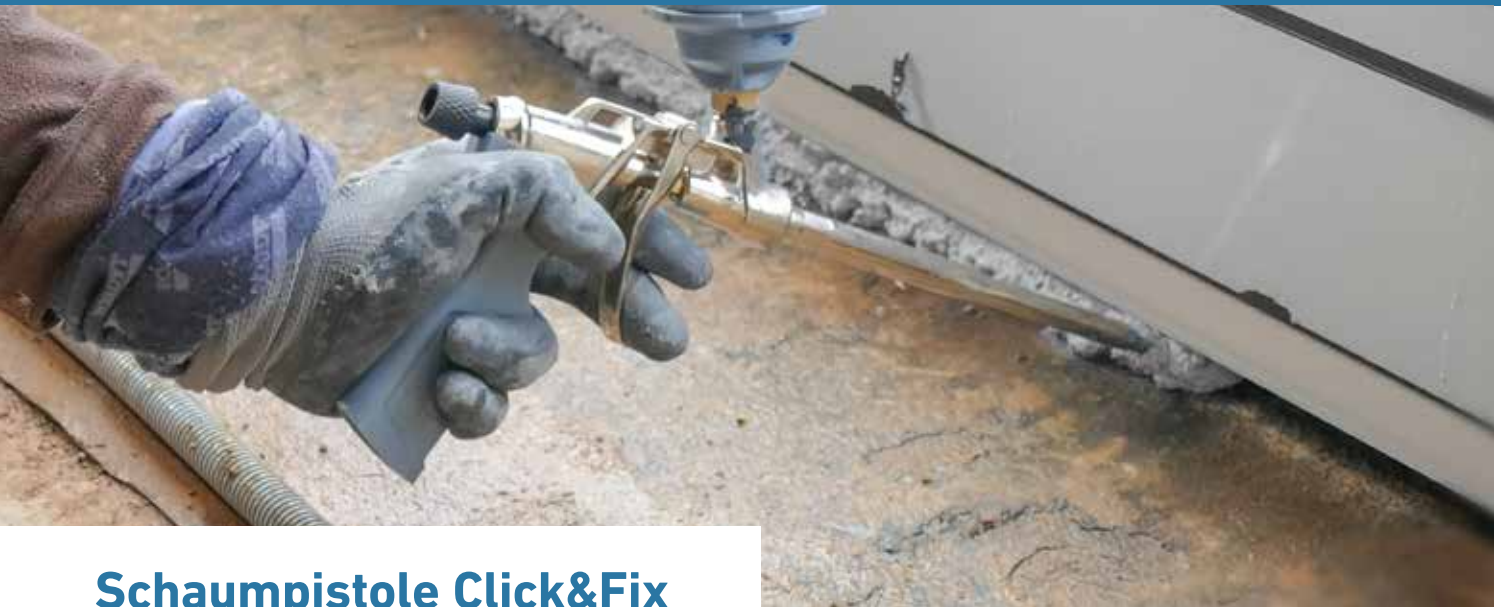
Vorkomprimiertes Fugendichtband



**Soudaband PRO BG 1 ist ein hochwertiges, vorkomprimiertes, einseitig selbstklebendes Fugendichtband aus Polyurethanweisschäum. Teil des Soudal Window System (SWS).**

- | Dampfaffen (sd-Wert 0,5)
- | Schlagregendicht 750 Pa
- | UV-Beständigkeit
- | Mit Acryldispersion-Imprägnierung
- | Überstreichbar mit wasserbasierten Farben

| Rolle       |        |               |          |               |              |  |
|-------------|--------|---------------|----------|---------------|--------------|--|
| ■ Anthrazit | 110265 | 5411183038905 | 10/1-2   | 36000/Palette | 30x20m/Krtn  |  |
| ■ Grau      | 126639 | 5411183104532 | 10/1-2   | 36000/Palette | 30x20m/Krtn  |  |
| ■ Anthrazit | 126630 | 5411183104549 | 10/1-4   | 23400/Palette | 30x13m/Krtn  |  |
| ■ Grau      | 126646 | 5411183104556 | 10/1-4   | 23400/Palette | 30x13m/Krtn  |  |
| ■ Grau      | 126625 | 5411183138445 | 12/2-6   | 18000/Palette | 25x12m/Krtn  |  |
| ■ Anthrazit | 121842 | 5411183104570 | 12/2-6   | 18000/Palette | 25x12m/Krtn  |  |
| ■ Anthrazit | 110267 | 5411183038929 | 15/1-4   | 15600/Palette | 20x13m/Krtn  |  |
| ■ Grau      | 126640 | 5411183104563 | 15/1-4   | 15600/Palette | 20x13m/Krtn  |  |
| ■ Anthrazit | 110268 | 5411183038936 | 15/2-6   | 14400/Palette | 20x12m/Krtn  |  |
| ■ Grau      | 126642 | 5411183104587 | 15/2-6   | 14400/Palette | 20x12m/Krtn  |  |
| ■ Anthrazit | 121840 | 5411183104600 | 15/4-9   | 9600/Palette  | 20x8m/Krtn   |  |
| ■ Grau      | 126644 | 5411183131095 | 15/4-9   | 9600/Palette  | 20x8m/Krtn   |  |
| ■ Anthrazit | 122844 | 5411183131095 | 15/5-12  | 6720/Palette  | 20x5,6m/Krtn |  |
| ■ Grau      | 126647 | 5411183104631 | 15/5-12  | 6720/Palette  | 20x5,6m/Krtn |  |
| ■ Anthrazit | 122339 | 5411183104686 | 15/6-15  | 5160/Palette  | 20x4,3m/Krtn |  |
| ■ Grau      | 126649 | 5411183104693 | 15/6-15  | 5160/Palette  | 20x4,3m/Krtn |  |
| ■ Anthrazit | 126658 | 5411183125452 | 20/1-4   | 11700/Palette | 15x13m/Krtn  |  |
| ■ Anthrazit | 121841 | 5411183130135 | 20/2-6   | 10800/Palette | 15x12m/Krtn  |  |
| ■ Grau      | 126643 | 5411183104594 | 20/2-6   | 10800/Palette | 15x12m/Krtn  |  |
| ■ Anthrazit | 126629 | 5411183099760 | 20/4-9   | 7200/Palette  | 15x8m/Krtn   |  |
| ■ Grau      | 126645 | 5411183141094 | 20/4-9   | 7200/Palette  | 15x8m/Krtn   |  |
| ■ Anthrazit | 126632 | 5411183104648 | 20/5-12  | 5040/Palette  | 15x5,6m/Krtn |  |
| ■ Grau      | 126648 | 5411183104655 | 20/5-12  | 5040/Palette  | 15x5,6m/Krtn |  |
| ■ Anthrazit | 121839 | 5411183104716 | 20/6-15  | 3870/Palette  | 15x4,3m/Krtn |  |
| ■ Grau      | 126650 | 5411183138452 | 20/6-15  | 3870/Palette  | 15x4,3m/Krtn |  |
| ■ Anthrazit | 122845 | 5411183107069 | 20/9-20  | 2970/Palette  | 15x3,3m/Krtn |  |
| ■ Grau      | 126651 | 5411183104730 | 20/9-20  | 2970/Palette  | 15x3,3m/Krtn |  |
| ■ Anthrazit | 126637 | 5411183104747 | 25/9-20  | 2376/Palette  | 12x3,3m/Krtn |  |
| ■ Grau      | 126653 | 5411183104754 | 25/9-20  | 2376/Palette  | 12x3,3m/Krtn |  |
| ■ Anthrazit | 126636 | 5411183104662 | 30/5-12  | 3360/Palette  | 10x5,6m/Krtn |  |
| ■ Grau      | 126652 | 5411183104679 | 30/5-12  | 3360/Palette  | 10x5,6m/Krtn |  |
| ■ Anthrazit | 126638 | 5411183104761 | 30/9-20  | 1980/Palette  | 10x3,3m/Krtn |  |
| ■ Grau      | 126654 | 5411183104778 | 30/9-20  | 1980/Palette  | 10x3,3m/Krtn |  |
| ■ Grau      | 126657 | 5411183125445 | 30/20-6  | 7200/Palette  | 120/Krtn     |  |
| ■ Grau      | 126671 | 5411183137325 | 35/24-42 | 1248/Palette  | 20.8/Krtn    |  |



## Schaumpistole Click&Fix

### Professionelle Pistole im Schnellwechselsystem

Innovative Click&Fix-Pistole mit einem eleganten, leichten und robusten Edelstahlgehäuse für den schnellen, sicheren und einfachen Einsatz. Mit dem PTFE-beschichteten System erzielt der Profi sowohl eine höhere Ausbeute als auch eine verbesserte Zellstruktur.



### Produktvorteile

- | Der Click&Fix-Schnellwechsellverschluss ist kompatibel mit dem MF 167 Click&Fix und dem Pistolen- und Schaumreiniger Click&Fix
- | Hochwertige PTFE-Beschichtung des Rohrsystems verhindert Anhaftung des Füll- und Dämmstoffs und ermöglicht einfache Reinigung nach Gebrauch
- | Leichtes und elegantes Edelstahlgehäuse mit speziell entwickelten Rippen für hohe Belastungen.
- | Durch die mehrfache Verjüngung des Pistolenrohrs und einer speziellen Feder im Inneren wird eine höhere Ausbeute erzielt
- | Drehbare Dosierschraube zum einfachen Einstellen der gewünschten Menge
- | Ergonomischer Handgriff liegt gut in der Hand auch bei langen Arbeitseinsätzen
- | Abzug aus Stahl für sehr hohe Stabilität.
- | Eine aus einem PTFE-Ring und zwei Gummi-Ringen bestehende Dichtung garantiert langfristige Luftdichtheit. Bei Bedarf kann die Spannung durch Drehen der Sechskantschraube eingestellt werden
- | Nadel aus rostfreiem Stahl. Die PTFE-Beschichtung der Nadel schützt nicht nur vor Verschmutzung sondern vermindert zudem den Luftwiderstand
- | Düse ohne scharfe Kanten ist perfekt auf die Nadelspitze abgestimmt und garantiert so eine optimale Zellstruktur und 100%-ige Luftdichtheit

### Stück

154480

5411183172104

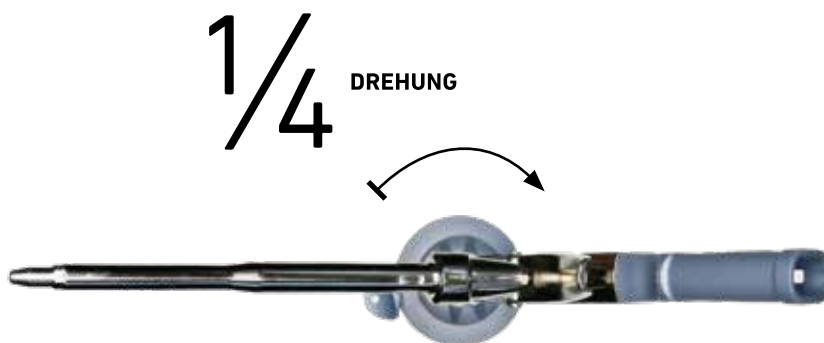
1 Stück

480/Palette

1/Krtn

## Der praktische Schnellwechselfverschluss

Der Bajonettverschluss sorgt innerhalb des Schnellwechselsystems Click&Fix für eine noch schnellere Einsatzbereitschaft. Dazu wird einfach die Click&Fix-Dose mit einer 1/4-Drehung auf die Pistole geklickt, anschließend kann sofort losgelegt werden. Der Verschluss verhindert zudem ein Verkanten beim Einsetzen der Dose und den ungewollten Austritt von Material aus dem Ventil.



Aufsetzen der Click&Fix-Dose auf die Click&Fix-Pistole mit Schnellwechselfverschluss durch eine kurze 1/4-Drehung



## Arbeiten mit MF 167 am Praxis-Beispiel

Nachdem die Einbauteile sachgerecht ausgerichtet, verkeilt und verschraubt wurden und bevor der Füll- und Dämmstoff MF 167 in die Fuge eingebracht wird,



**muss der Untergrund tragfähig, sauber, staub- und fettfrei sein.**

Im Neubau reicht hier zumeist die Reinigung mit einem Handfeger als Vorbereitung. MF 167 haftet auf allen üblichen Bauuntergründen. Auch Aufsätze für die Bohrmaschine eignen sich hier gut um schnell die alten Reste zu entfernen. Werden alte Fenster ausgetauscht, müssen eventuell vorhandene Reste alten PU-Schaums mit einem Spachtel, gegebenenfalls mit einem Stahlschwamm von der Laibung entfernt werden.



**Es sollte immer auf das Tragen der vorgeschriebenen Schutzausrüstung (PSA) geachtet werden.** Hierzu

gehören Schutzbrille, Handschuhe und langärmelige Kleidung. Zudem sollte für eine ausreichende Belüftung des

Arbeitsplatzes gesorgt werden.

Nachdem der Verschluss am Ventil entfernt und das Rändelrad an der Pistole zgedreht wurde, wird der MF 167 auf der Click & Fix-Pistole fixiert. Da die im Material enthaltenen Bestandteile verschiedene Dichte haben,



**muss die Dose nach Aufbringen der Pistole mindestens 20 Sekunden lang, geschüttelt werden.**

Auch zwischen den Arbeitsgängen die Dose immer wieder gut schütteln. Dies gewährleistet zudem eine optimale Restentleerung des Behälters.

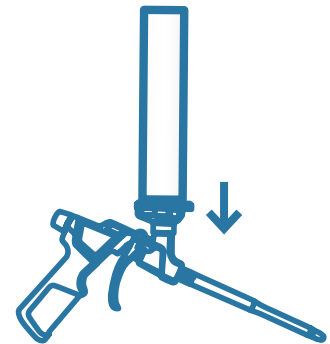
Der flexible Füll- und Dämmstoff MF 167 ist feuchtigkeitshärtend, das heißt, das Material benötigt zur Aushärtung unbedingt Feuchtigkeit. Daher sollte man



**vorfeuchten und je nach Fugentiefe gegebenenfalls zwischenbefeuchten.**

Die Feuchtigkeit verkürzt die Aushärtungszeit, verbessert die Anhaftung und dadurch die Zellstruktur.

Ohne Feuchtigkeitzufuhr kann das Material nicht aushärten und baut keine homogene durchgehende engmaschige Zellstruktur auf. Falls in Schichten gearbeitet wird muss der Füll- und Dämmstoff nach jeder Schicht neu befeuchtet werden.



**Beim Füllen und Dämmen der Fuge sollte die MF 167 Dose möglichst mit Ventil nach unten gehalten werden.**

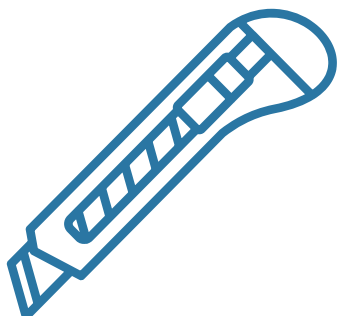
Die Fugen bzw. Hohlräume müssen mindestens zu 75% ausgefüllt werden, da das Material noch geringfügig expandiert. Das Füllen der Fugen an diesem Fenster ist nun abgeschlossen, aber da das in der Dose verbliebene Material später beim nächsten Fenster verwendet werden soll, bleibt die Dose auf der Pistole.



**Materialreste an der Düse werden nun mit einem geeignetem Reiniger auf Aceton-Basis, wie dem Soudal Click&Fix-Reiniger, entfernt.**



So bleibt die Düse frei. Wurden Fensterrahmen oder andere umliegende Bereiche versehentlich verschmutzt, entfernt man diesen am Besten sofort, bevor er aushärtet. Man nimmt dazu geeignete Reinigungstücher wie beispielsweise unsere Swipex-Tücher und wischt den Schaum behutsam ab.



**Wenn das Material komplett ausgehärtet ist, werden Überstände zugeschnitten oder sonstige Korrekturen vorgenommen.**

Es sollte ein professionelles Cuttermesser mit scharfer Klinge verwendet werden. (MF 167 ist auch mit geschnittener Fuge geprüft)

**Bei äußerer Abdichtung mit Soudaband Pro BG1:** Zuerst wird das Kompriband am Fensterelement oder Baukörper angebracht. Dann wird das Fensterelement mechanisch befestigt und abschließend die Fuge mit MF 167 vollflächig ausgefüllt.

**Bei äußerer Abdichtung mit SWS Outside extra VOR der Elementmontage:** Wechselseitig auf den Rahmen anbringen und nach mechanischer Befestigung an den Baukörper kleben. Anschließend die Fuge mit MF 167 vollflächig ausfüllen.

**Bei äußerer Abdichtung mit SWS Outside extra NACH der Elementmontage:** Setzen des Fensterelementes und mechanisch befestigen, SWS Outside extra auf dem Fensterelement ankleben über die Bauanschlussfuge ziehen und zum Bauuntergrund verkleben, anschließend die Fuge mit MF 167 vollflächig ausfüllen.



**Bei äußerer Abdichtung mit Soudatight Hybrid:** Vollflächiges Ausfüllen des mechanisch befestigten Fensterelementes, nach Aushärtung MF 167 rechtwinklig abschneiden und die Fuge mit Soudatight Hybrid überstreichen (Fugenbreiten beachten).



**Der MF 167 muss auf der Außenseite vor UV-Strahlung und direktem Schlagregen geschützt werden.**



**Abschließend ist sicherzustellen und zu prüfen,** dass die Fuge mit dem Füll- und Dämmstoff MF 167 vollflächig ausgefüllt ist, da die innere Abdichtung zwingend umlaufend luftdicht ausgeführt werden muss.

# VOR-ORT SCHULUNG ODER BEIM HÄNDLER

Da unser Füll- und Dämmstoff MF 167 vor allem in der Praxisanwendung überzeugt, präsentieren wir das System MF 167 auch direkt beim Verarbeiter auf der Baustelle. Zudem bietet Soudal den Bauprofis neben Praxis-Einweisungen auch zahlreiche Schulungen beim Fachhändler.



**JETZT SCHULEN  
LASSEN!**

Telefon  
+49 (0) 214 - 69 04 0

E-Mail  
[verkauf@soudal.com](mailto:verkauf@soudal.com)



# WIR ♥ DICHT



**Soudal N.V.**

Olof-Palme-Straße 13

DE - 51371 Leverkusen

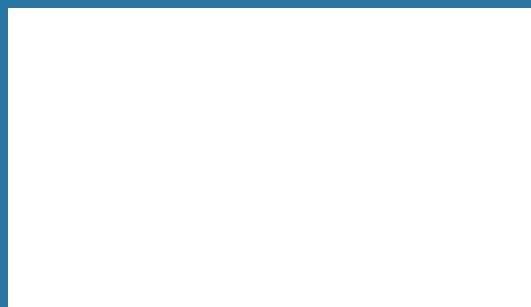
Tel.: +49 (0) 214 - 69 04 0

Fax: +49 (0) 214 - 69 04 65

E-Mail: [verkauf@soudal.com](mailto:verkauf@soudal.com)

[www.soudal.de/pro](http://www.soudal.de/pro)

Ihr Händler



006539-DESIGN